

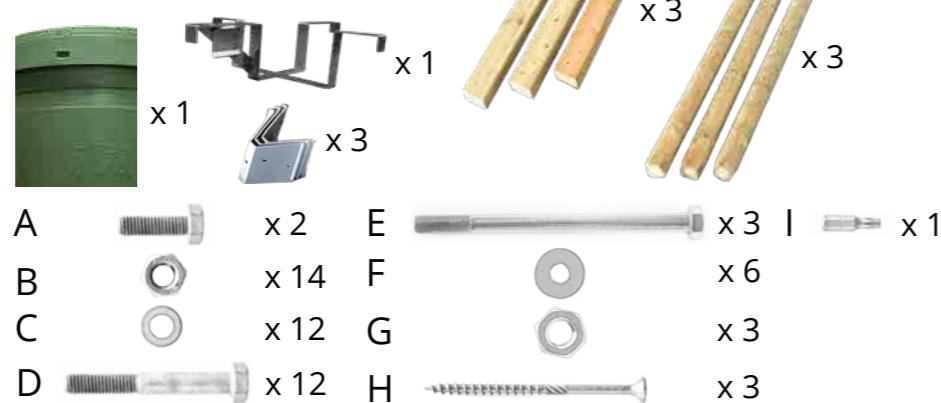
125 l tunna: **125 l game feeder:**
Följ stegen 1- 4. Follow steps 1- 4.

Detta kommer med din leverans:
This comes with your delivery:



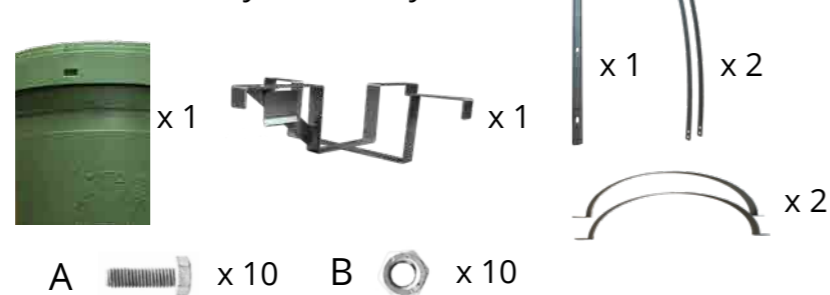
125 l tunna med benställning:
Följ stegen 1- 7.
125 l game feeder with legstand:
Follow steps 1- 7.

Detta kommer med din leverans:
This comes with your delivery:



125 l tunna med upphängning:
Följ stegen 1 - 4 och 8 - 9.
125 l game feeder with hanging:
Follow steps 1 - 4 och 8 - 9.

Detta kommer med din leverans:
This comes with your delivery:



Verktyg som behövs:
Tools needed for assembly:



Steg 1 - Skruva ihop batterifästet.
Step 1 - Screw the battery holder together.



Steg 2 - Placera batterifästet i tunnan och para ihop rätt färg med varandra.
Step 2 - Place the battery holder in the barrel and match the right color with each other.

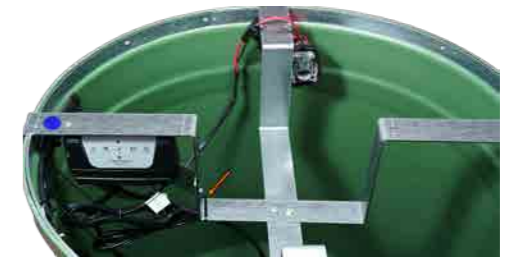


Steg 3 - Skruva in antennerna enligt markerade kablar och ingångar. Tryck in plinten med kablarna in i FeedCon enheten.

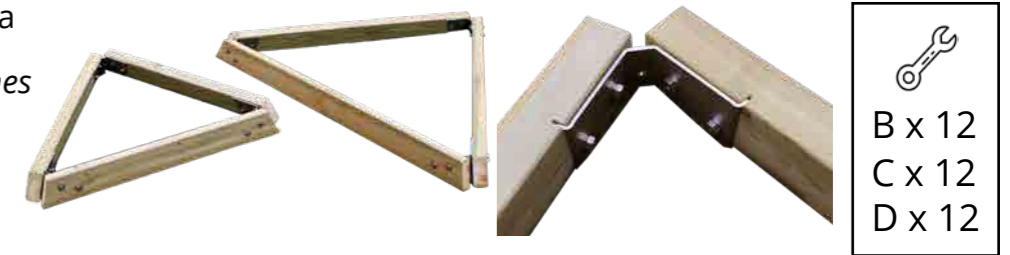
Step 3 - Screw in the antennas according to marked cables and inputs. Push the terminal block with the cables into the FeedCon unit.



Steg 4 - Spänn upp motor kabeln i batterifästet vid FeedCon enheten.
Step 4 - Clamp the motor cable in the battery holder at FeedCon unit.



Steg 5 - Sätt ihop ramarna
Step 5 - Assemble the frames



Steg 6 - Fäst stolparna på översta ramen (Dra åt skruvarna lätt)
Step 6 - Attach the poles on the top frame (Tighten the screws slightly)



Steg 7 - Lyft på tunnan och fäst fast tunnan i benställningen från insidan
Step 7 - Attach the container on the legframe from the inside



Steg 8 - Skruva ihop upphängningens överdel
Step 8 - Screw together top piece of the hanging parts







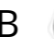
Steg 9 - Skruva ihop ringen runt tunnan
Step 9 - Screw together the bottom piece of the hanging parts







Im Lieferumfang enthalten:
Ceci vous est fourni dans la livraison :










125 | Futterautomat: Agrainoir 125 L nu:
 Folgen Sie Schritt 1 - 4. Suivez les points 1- 4.


 x 1
  x 1

A		x 2
B		x 2

Im Lieferumfang enthalten:
Ceci vous est fourni dans la livraison :

 x 1
  x 1
  x 3
  x 3

A		x 2	E		x 3	I		x 1
B		x 14	F		x 6			
C		x 12	G		x 3			
D		x 12	H		x 3			

125 | Futterautomat mit Stativ: Agrainoir 125 L avec trépied bois:
 Folgen Sie Schritt 1 - 7. Suivez les points 1-7.





125 | Futterautomat zum Aufhängen: Agrainoir 125 L à suspendre:
 Folgen Sie Schritt 1 - 4 und 8 - 9. Suivez les points 1-4 et 8-9.


 x 1
  x 1
  x 1
  x 2
  x 2

A		x 10	B		x 10
---	---	------	---	---	------

Benötigtes Werkzeug:
 Les outils nécessaires pour le montage:


 Schraubendreher mit Torx-Bit Halter (T25 Bit wird mitgeliefert)
 Tournevis
  Schraubenschlüssel:
 - 2 St. à 13 mm
 Wrench:
 - 2 pcs 13 mm

Schritt 1 - Montieren Sie den Batteriehalter mit den Schrauben.
Point 1 - Assemblez le support batterie.




A x 2	
B x 2	


Schritt 2 - Setzen Sie den Batteriehalter auf den Behälter. Achten Sie dabei auf die Farbmarkierungen.
Point 2 - Placez le support de batterie dans le container en positionnant les pastilles de couleur comme sur la photo.



Schritt 3 - Schließen Sie die Antennenkabel an. Achten Sie dabei auf die Markierungen. Drücken Sie die Steckleiste mit den verbundenen Anschlusskabeln in die FeedCon-Box.
Point 3 - Connectez les antennes en suivant les marquages câbles /boîtier. En-cliquez le connecteur de câbles dans le boîtier FeedCon.



Schritt 4 - Befestigen Sie das Motorkabel am Batteriehalter in der Nähe der FeedCon-Box.
Point 4 - Fixez le câble du moteur au support de batterie côté unité FeedCon avec un collier de serrage.





Schritt 5 - Montage des Winkelrahmens.
Point 5 - Assemblez le cadre




B x 12	
C x 12	
D x 12	


Schritt 6 - Verbinden Sie die Ständer mit dem Winkelrahmen. (Ziehen Sie die Schrauben nur leicht an!)
Point 6 - Attachez les pieds au cadre (Serrez légèrement les vis)



E x 3	
F x 6	
G x 3	

Schritt 7 - Verschrauben Sie den Futterbehälter mit je 1 Schraube von Innen an die Ständer.
Point 7 - Emboîtez le container sur le trépied bois et attachez le par l'intérieur



H x 3	
-------	--

Schritt 8 - Montieren Sie den oberen Teil der Aufhängung
Point 8 - Assemblez le haut du support à suspendre



A x 4	
B x 4	

Schritt 9 - Montieren Sie den unteren Teil der Aufhängung
Point 9 - Assemblez la partie inférieure sur support à suspendre



A x 4	
B x 4	