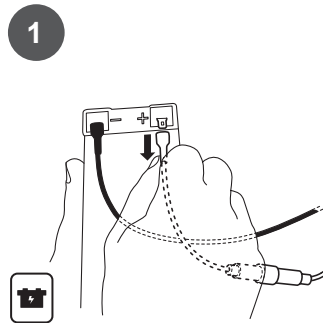
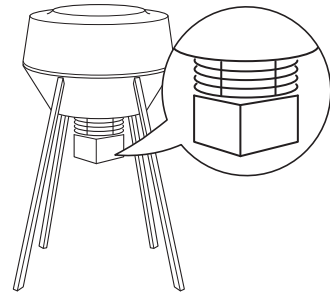
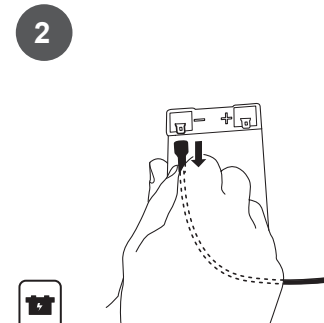


FEEDCON™

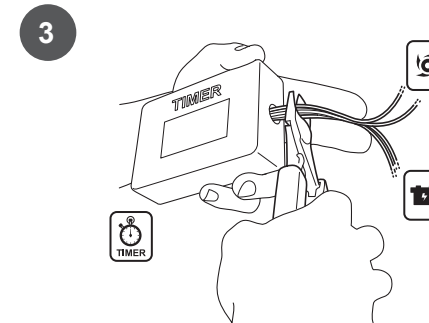
SMART SYSTEM
FEED CONTROL



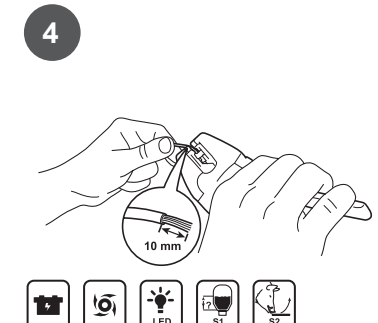
1 Lösen Sie das Kabel vom Pluspol der Batterie.



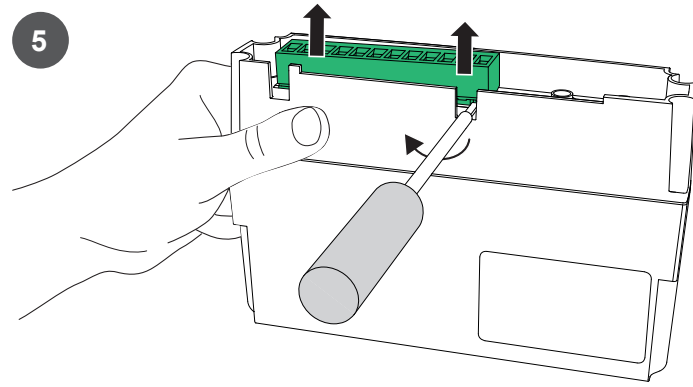
2 Lösen Sie das Kabel vom Minuspol der Batterie.



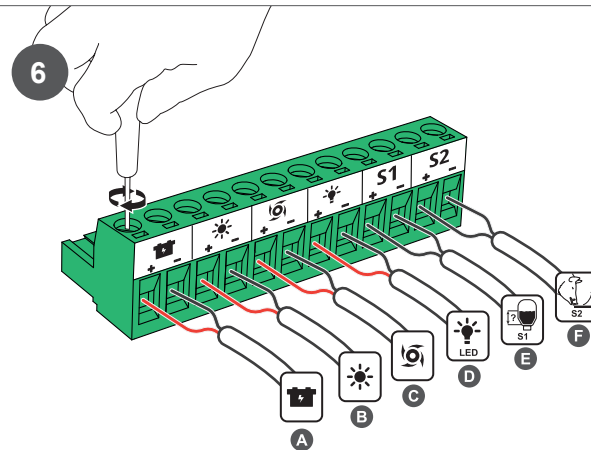
3 Trennen Sie sämtliche Kabel nahe an der Zeitschaltuhr ab.



4 Entfernen Sie ca. 10 mm der Kabelisolierung an den Schnittenden von Batterie, Motor und anderem Zubehör.

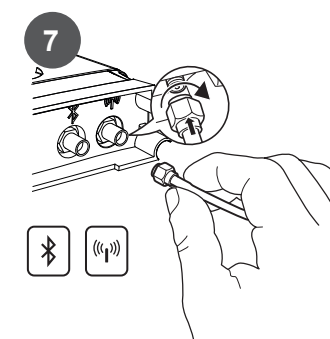


5 Lösen Sie die Steckleiste von der FeedCon-Einheit mit Hilfe eines Schlitzschraubendrehers.

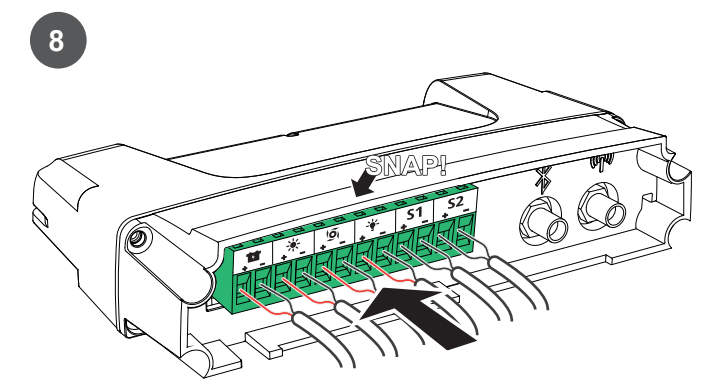


6 Schließen Sie die Kabel an die grüne Steckleiste an. Achten Sie auf die richtige Polung (Schritt A – D)!

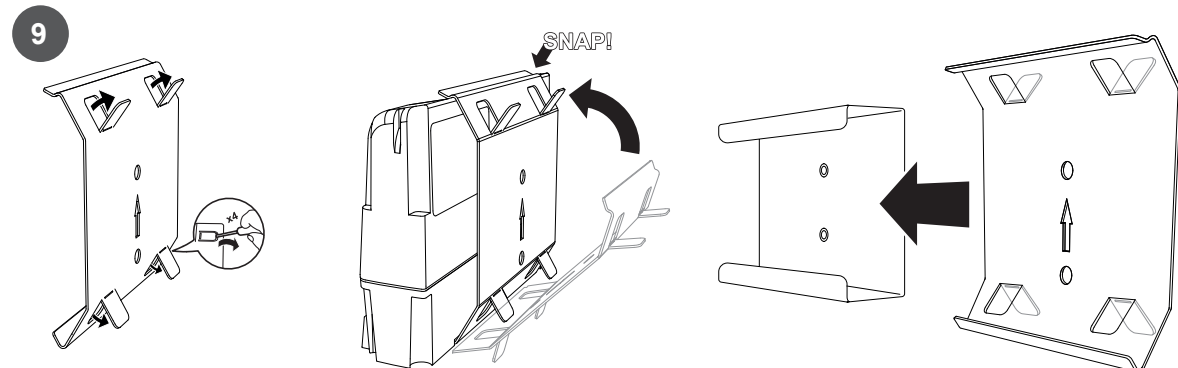
- A Schrauben Sie die Kabel der Batterie an den Eingängen mit Batteriesymbol fest.
- B Schrauben Sie die Kabel der Solarzelle an den Eingängen mit Sonnensymbol fest.
- C Schrauben Sie die Kabel des Motors an den Eingängen mit Futtersteuer-symbol fest.
- D Schrauben Sie die Kabel der LED-Beleuchtung an den Eingängen mit Lampensymbol fest.
- E Schrauben Sie die Kabel des Futter-niveau-Sensors an den Eingängen S1 fest.
- F Schrauben Sie die Kabel des Aktivitätssensors an den Eingängen S2 fest.



7 Schließen Sie die Antennen für Bluetooth und Mobilnetz an. Beginnen Sie mit dem rechten Anschluss.

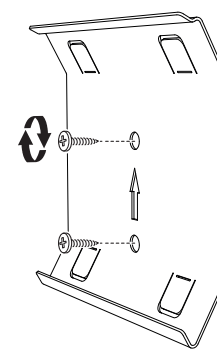


8 Stecken Sie die grüne Steckleiste wieder zurück in die FeedCon-Einheit.

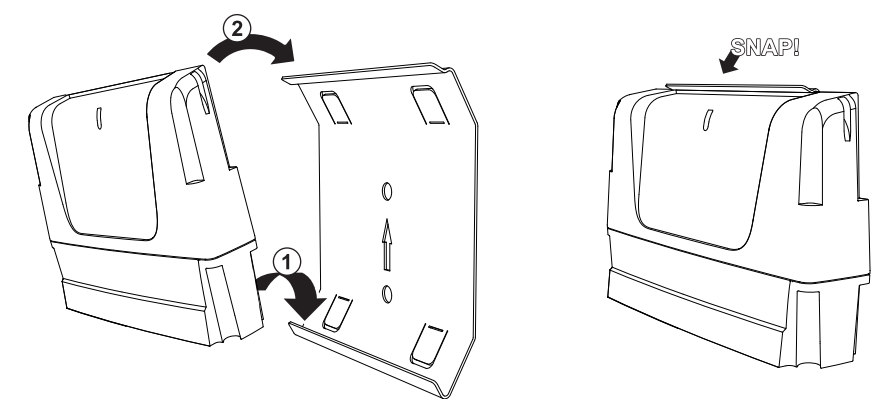


9 Soll FeedCon in einen Futterstreuer der Marke Eurohunt (oder ähnlichen Modellen) eingebaut werden, biegen Sie die oberen und unteren Blechzungen aus der FeedCon-Halterung heraus. Drücken Sie jetzt die FeedCon-Einheit in die FeedCon-Halterung und schieben danach diese zusammen in die rechte Seite des Streuers. Gehen Sie weiter zu Punkt 13, um die Batteriekabel anzuschließen.

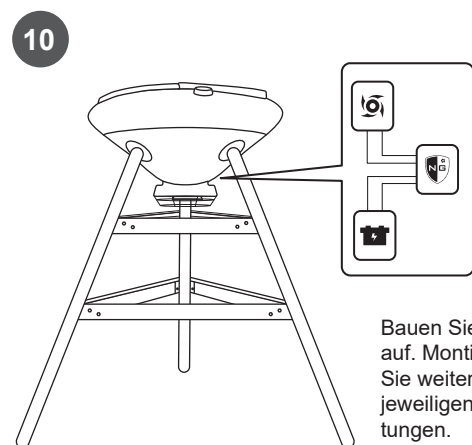
9a



9b In allen anderen Futterstreuern schrauben Sie die Halterung an eine geeignete Stelle und drücken dann die FeedCon-Einheit in die Halterung wie es in Punkt 9c gezeigt ist.



9c Die FeedCon-Einheit wird wie folgt in der Halterung befestigt: zuerst unten einsetzen (Pfeil 1) und danach oben einklicken lassen (Pfeil 2).

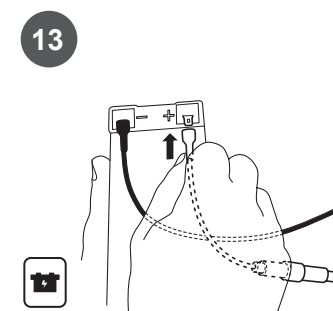


10 Bauen Sie den Futterautomaten auf. Montieren und verbinden Sie weiteres Zubehör nach den jeweiligen Auf- bzw. Anbauanleitungen.

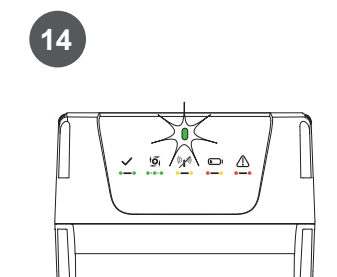
11 Lösen Sie die Steckleiste wie in Schritt 5 gezeigt.
Verbinden Sie Zubehör wie es in Schritt 6 beschrieben ist.
Stecken Sie die grüne Steckleiste wieder zurück in die FeedCon-Einheit.

Befestigen Sie die FeedCon-Einheit in der Halterung wie in Schritt 9c beschrieben.

12 Vorbereitung von Batterie und Futterbehälter:
Die Batterie muss vollständig geladen sein.
Befüllen Sie den Futterbehälter mit Futter.



13 Verbinden Sie die Batteriekabel der FeedCon-Einheit mit den entsprechenden Polen der Batterie. Achten Sie dabei auf die richtige Polung!



14 Beginnt die Leuchtdiode an der FeedCon-Einheit grün zu blinken, ist alles korrekt angeschlossen. Sollte die Diode nicht blinken kontrollieren Sie bitte alle Anschlüsse und den Ladestatus der Batterie.



15 Starten Sie die Nordic Gamekeeper App in Ihrem Smartphone und setzen Sie dann mit den Anweisungen auf der nächsten Seite fort.



Ich habe FeedCon entwickelt, da ich den Wunsch hatte, meine Futterautomaten unabhängig davon wo ich mich geographisch befinde, steuern und kontrollieren zu können. Ich hoffe, dass Sie genauso viel Freude und Nutzen an Ihrem FeedCon haben werden. Melden Sie sich gerne bei mir, falls Sie Fragen oder Anregungen bezüglich der Benutzung von Ihrem FeedCon haben.

Carl Pfeiff

Beginnen hier!

Sollten Sie die FeedCon-Einheit in einen vorhandenen Futterautomaten einbauen, beginnen Sie bitte mit **Schritt 1** auf der Rückseite.



Sollten die einen kompletten Futterautomaten von Nordic Gamekeeper verwenden in dem die FeedCon-Einheit bereits eingebaut ist, beginnen Sie bitte mit **Schritt 10** auf der Rückseite.



Folgendes Werkzeug/Material benötigen Sie:

- Futterstreuer mit Motor und Batterie (12 Volt)
- FeedCon-Einheit (in der Lieferung enthalten)
- Halterung (in der Lieferung enthalten)
- Smartphone/Tablet mit der Nordic Gamekeeper App und einem Nordic Gamekeeper Benutzerkonto (siehe **Schritt A**)
- 2 Antennen (in der Lieferung enthalten)
- Seitenschneider (o.ä.), Abisolierzange
- Schlitzschraubendreher (3mm Breite)
- Schrauben (nur für Punkt 9b (siehe Rückseite))

Zubehör

- LED-Beleuchtung
- Aktivitätssensor
- Futterniveau-Sensor
- Solarmodul

Kontrolllampe an der FeedCon-Einheit

- Die Lampe blinkt langsam grün**
Die FeedCon-Einheit ist mit dem Netz verbunden und betriebsbereit
- Die Lampe blinkt schnell grün**
Der Streuermotor startet bald
- Die Lampe blinkt orange**
Die FeedCon-Einheit hat keinen bzw. schlechten Netzempfang
- Die Lampe blinkt rot und orange**
Geringe Batteriespannung
- Die Lampe blinkt rot**
Fehlfunktion / Starten Sie bitte die FeedCon-Einheit neu

Symbolerklärung in dieser Anleitung

- | | | | |
|--|---------------------|--|------------------|
| | Batterie | | Futterstreuer |
| | Antenne | | LED-Beleuchtung |
| | Futterniveau-Sensor | | Aktivitätssensor |
| | Zeitschaltuhr | | Solarzelle |
| | Bluetooth | | FeedCon |

A

Installieren Sie die Nordic Gamekeeper App

Suchen die im App Store oder Google Play nach "Nordic Gamekeeper". Laden Sie die Nordic Gamekeeper App herunter und installieren diese. Die App ist natürlich gratis!



B

Richten die ein Benutzerkonto bei Nordic Gamekeeper ein

1. Wählen sie "Benutzerkonto erstellen"
2. Geben Sie Ihre Benutzerdaten sowie Ihre E-Mail-Adresse an.
3. Wählen Sie ein Passwort.
4. Schließen Sie die Registrierung ab.



Hiernach erhalten Sie eine Aktivierungs-E-Mail an die von Ihnen angegebene E-Mail-Adresse. In dieser E-Mail finden Sie einen Link zur Aktivierung Ihres Kontos. Dieser Link ist für 24 Stunden gültig. Klicken Sie auf den Link und danach erhalten Sie eine Bestätigung, dass Ihr Benutzerkonto aktiviert wurde.

C

Fügen Sie Ihre FeedCon-Einheit in der App hinzu

(Bitte beachten Sie, dass die Schritte C und D in beliebiger Reihenfolge ausgeführt werden können!)

Melden Sie sich in der App an und folgen dort den Schritten, um einen FeedCon/Futterautomaten mit Hilfe der IMEI-Nummer hinzuzufügen. Benutzen Sie dazu gerne den eingebauten QR-Code-Scanner, um die IMEI-Nummer hinzuzufügen.



[Die IMEI-Nummer befindet sich auf der Rückseite der FeedCon-Einheit, auf der Verpackung sowie auf einem losen Beipackzettel in der Verpackung.]

D

Einbau Ihrer FeedCon-Einheit in Ihrem Futterautomaten

Folgen Sie hierzu den Anleitungen auf der Rückseite.

E

Testen/Kalibrieren Sie den Futterautomaten mit Hilfe der FeedCon App

(Führen Sie den Testlauf/die Kalibrierung innerhalb von 15 Minuten nach Anschluss der Batterie durch! Sollten Sie dieses nicht innerhalb dieser Zeit durchführen können, müssen Sie die Batterie abkoppeln und dann wieder erneut anschließen.)

1. Schließen Sie die Batterie an.
2. Wählen Sie „Kalibriere FeedCon“.
3. Nach wenigen Minuten beginnt die grüne Diode am FeedCon schnell zu blinken und die LED-Beleuchtung (sofern angeschlossen) beginnt zu leuchten.
4. Gehen Sie in Deckung (min. 10 Meter Abstand)!
5. Der Motor beginnt zuerst mit drei kurzen Drehungen und danach für zehn Sekunden zu laufen.
6. Innerhalb von 5 Minuten sehen Sie das Testergebnis in der App.

Ausbau der FeedCon-Einheit

Bei Bedarf können Sie die FeedCon-Einheit aus der Halterung lösen. Verwenden Sie hierfür die Daumen oder einen kleinen Schlitzschraubendreher. Lösen Sie zuerst die obere Kante und heben Sie die Einheit danach heraus.



Max15 min

Support - Kundendienst

Besuchen Sie www.nordicgamekeeper.com und wählen Sie support oder kontaktieren Sie uns unter contact@nordicgamekeeper.com.

Sicherheitshinweis

Seien Sie nicht in der unmittelbaren Nähe des Futterautomaten wenn der Motor läuft! Achten Sie auf Ihre Finger und Augen.



Wiederverwertung

Dieses Zeichen auf Elektrogeräten bedeutet, dass Elektro- bzw. Elektronikgeräte nicht über die Restmülltonne entsorgt werden dürfen. Elektrische Geräte müssen nach ihrer Verwendung fachgerecht entsorgt werden. Elektro- und Elektronik-Altgeräte zu sammeln und umweltfreundlich zu entsorgen, ist ein wichtiger Beitrag zum Umweltschutz.



Technische Daten

- 12 Volt
- Batterieanschluss
- Solarzellenanschluss
- Motoranschluss (max. Stromstärke 30 Ampere beim Start; 25 Ampere bei Nutzung (30 Sek.))
- Anschluss für LED-Beleuchtung (max. 5 Ampere (60 Watt))
- S1 und S2 sind Signaleingänge für Zubehör.

Abonnement

FeedCon ersetzt die befindliche Zeitschaltuhr in Ihrem Futterautomaten. FeedCon kommuniziert mit Hilfe einer eingebauten SIM-Karte mit der Nordic Gamekeeper App. Diese SIM-Karte ist an einen netzanbieterunabhängigen M2M-Dienst gekoppelt, um Ihnen die bestmögliche Netzabdeckung zu gewährleisten. Ihre FeedCon-Box muss daher ein aktives Abonnement bei Nordic Gamekeeper AB haben, um mit der App auf Ihrer mobilen Einheit kommunizieren zu können.

Mit dem Kauf Ihrer FeedCon-Box erhalten Sie ein 30-tägiges Frei-Abonnement bei Nordic Gamekeeper. Mit diesem erhalten Sie ebenfalls kostenlos Support und aktualisierte Software. Nach Ablauf des Frei-Abonnements wählen Sie sich, entsprechend Ihren Bedürfnissen, eines der folgenden Abonnements aus.

- Jahreskosten (inkl. MwSt.)
- Basic 10,8 Euro
- Standard 22,8 Euro
- Premium 46,8 Euro