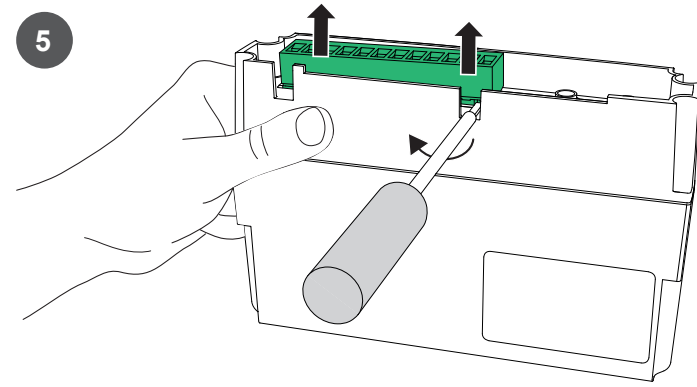
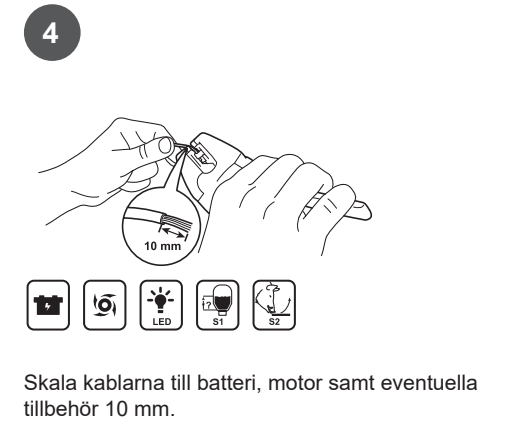
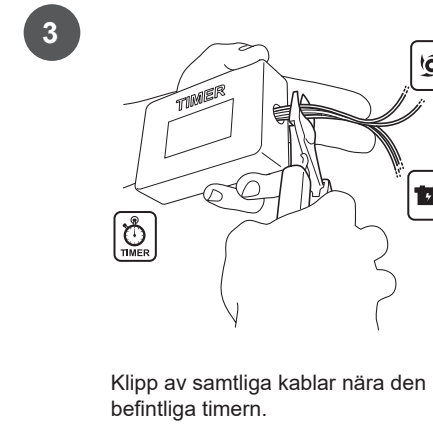
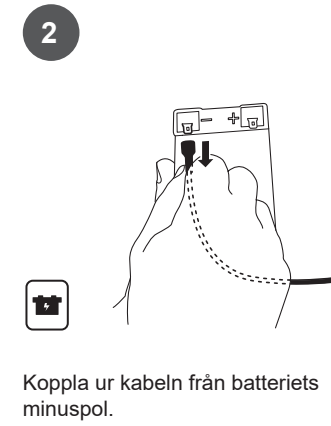
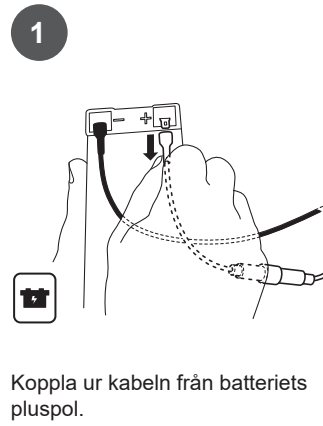
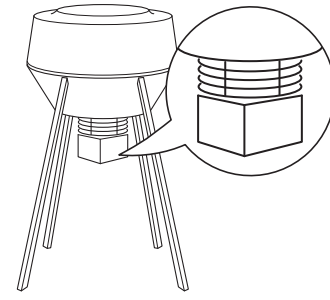


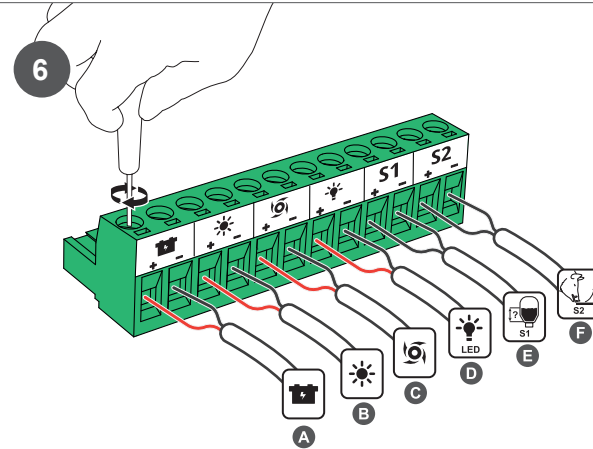


FEEDCON™

SMART SYSTEM
FEED CONTROL

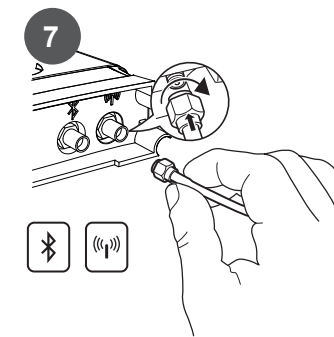


Lossa plinten från FeedCon med hjälp av flathuvad skruvmejsel.

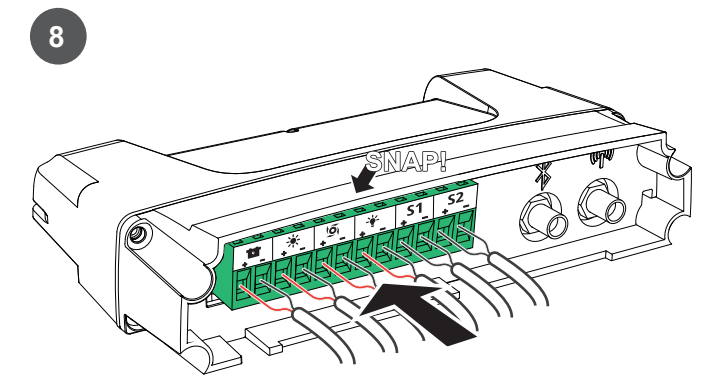


Anslut kablarna till den gröna kopplingsplinten.

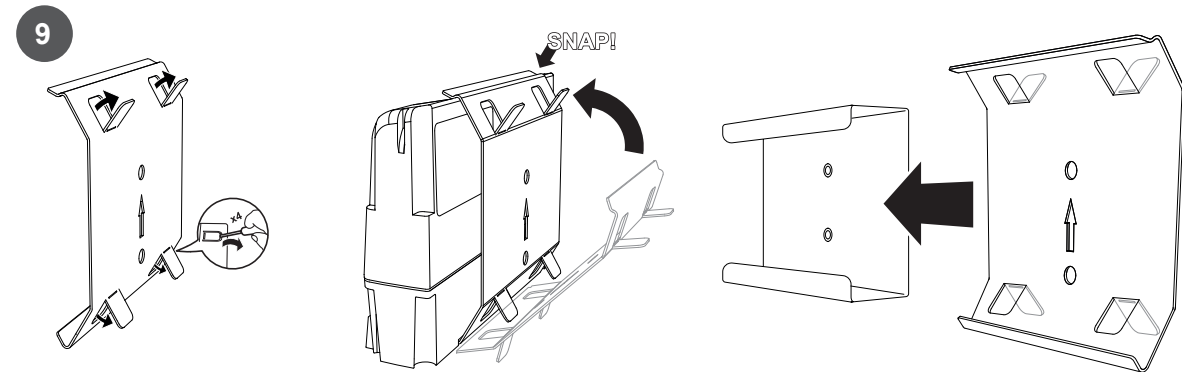
- A** Skruva fast batteriets kablar i ingångarna vid battersymbolen.
- B** Skruva fast solpanelens kablar i ingångarna vid solsymbolen.
- C** Skruva fast motorns kablar i ingångarna vid foderspridarsymbolen.
- D** Skruva fast Ledbelysningens kablar i ingångarna vid LED-symbolen.
- E** Skruva fast nivågivarens kablar i ingångarna vid S1.
- F** Skruva fast aktivitetssensorns kablar i ingångarna vid S2.



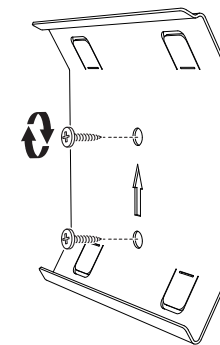
Skruva fast antennerna som avser kontakt till Bluetooth och Nätverket. Börja med den som sitter ytterst till höger.



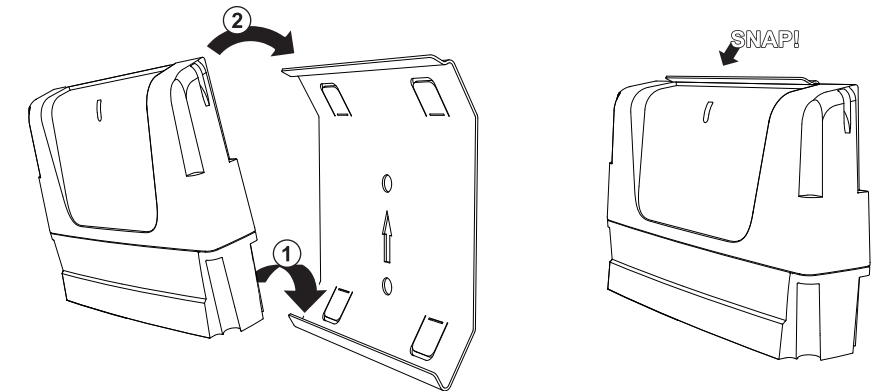
Tryck den gröna kopplingsplinten in i FeedCon boxen.



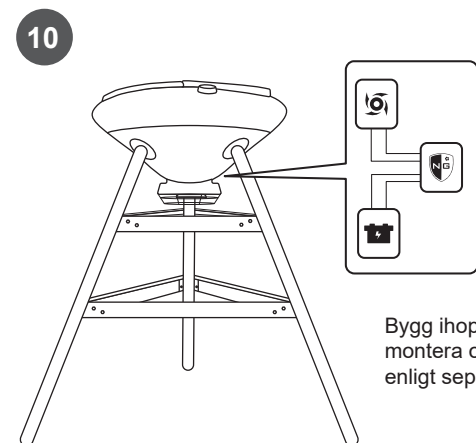
9a I spridare från Biltema (och liknande modeller) så böjs de övre och undre bläckerna ut i hållaren, därefter "klickas" FeedCon fast i den. Därefter förs FeedCon + hållaren in på höger sida i spridaren. Gå vidare till steg **13** för att ansluta batterikablar.



I övriga spridare skruvas den medskickade hållaren inuti spridaren på lämpligt ställe och sedan "klickas" FeedCon fast i hållaren se steg **9c**.



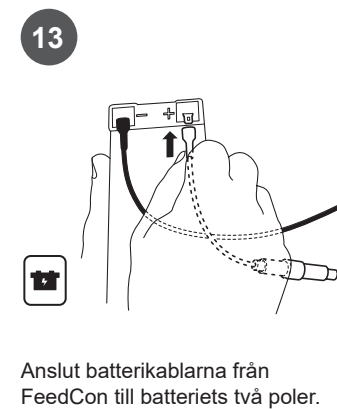
FeedCon sätts sedan fast i hållaren genom att hängas på understa kanten (Se pil **1**) och sen snäppas på plats (se pil **2**).



Bygg ihop foderautomaten, montera och anslut alla tillbehör enligt separata instruktionsblad.

- 11**
- Lossa plinten enligt steg **5**.
 - Anslut tillbehör enligt steg **6**.
 - Tryck plinten på plats enligt steg **8**.
 - Fäst fast FeedCon i hållaren enligt steg **9c**.

- 12**
- Förbered batteri och foderbehållare: Batteriet måste vara fulladdat. Fyll behållaren med foder.





- Jag har utvecklat FeedCon eftersom jag har ett behov av att styra och kommunicera med mina foderautomater oavsett var jag befinner mig i världen. Jag hoppas du får glädje och nytta av din FeedCon också. Hör gärna av dig om du har frågor eller andra tankar kring användningen av din FeedCon.

Carl Pfeiff

Börja här!

Till dig som ska installera en ny FeedCon i befintlig foderautomat startar på **steg 1** på andra sidan av detta blad.



Till dig som ska börja använda en komplett foderautomat från Nordic Gamekeeper i vilken en FeedCon redan finns installerad går vidare till **steg 10** på andra sidan av detta blad.



Detta behöver du

- Foderspridare med motor och batteri
- FeedCon styrenhet (ingår)
- Hållare (ingår)
- Smartphone med Nordic Gamekeeper app och konto till FeedCon (Steg A på nästa sida)
- 2 st antenner (ingår)
- Avbitartång - Kabelskalare
- Flatskruvmejsel (3 mm)
- Skruvar (endast till punkt 9b)

Valbara tillbehör

- Ledbelysning
- Aktivitetsensor
- Nivågivare
- Solpanel

Symboler på FeedCon

- Dioden blinkar långsamt grönt**
FeedCon uppkopplad och fungerar
- Dioden blinkar hastigt grönt**
Spridaren startar strax
- Dioden blinkar orange**
Dålig eller ingen täckning
- Dioden blinkar rött och orange**
Låg batterinivå
- Dioden blinkar rött**
Ur funktion / Starta om FeedCon

Symboler i anvisningen

- | | | | |
|--|------------|--|-----------------|
| | Batteri | | Foderspridare |
| | Antenn | | Ledbelysning |
| | Nivågivare | | Aktivitetsensor |
| | Timer | | Solpanel |
| | Bluetooth | | FeedCon |

A

Ladda hem Nordic Gamekeeper Appen

Gå in på AppStore eller Google play. Sök på Nordic Gamekeeper. Ladda ner Nordic Gamekeeper appen gratis.



B

Skapa ditt konto hos Nordic Gamekeeper

1. Registrera konto
2. Fyll i dina kontakuppgifter samt mailadress
3. Skapa ett lösenord
4. Registrera

Därefter får du ett aktiveringsmail till den mailadress du uppgett. I det mailet finns en aktiveringslänk. Länken är giltig 24 timmar. Klicka på länken så får du en bekräftelse på att ditt konto har aktiverats.



C

Lägg till din FeedCon

(OBS punkt 3 och 4 kan utföras i valfri ordning)

Logga in i appen och följ den för vidare instruktion för att lägga till din FeedCon/foderautomat med dess IMEI-nummer. Använd gärna den inbyggda QR-kodläsaren för att lägga till ditt IMEI-nummer.

[IMEI-numret finns på baksidan på FeedCon och det finns dessutom en lös etikett som kan fästas på lämpligt ställe.]



D

Installera din FeedCon i foderautomaten

Följ installationsguiden på andra sidan.

E

Testkör/kalibrera foderspridaren med din FeedCon app

(Genomför testkörning/kalibrering inom 15 minuter efter du anslutit batteriet. Missar du att testköra inom 15 minuter måste du koppla ur batteriet och ansluta det på nytt.)

1. Anslut batteriet
2. Tryck ok kalibrering FeedCon
3. Efter någon minut börjar den gröna dioden blinka snabbt och belysningen lyser (om den är monterad)
4. Tag skydd
5. Motorn börjar med att slå tre korta slag, därefter kör den i 6 sekunder
6. Inom 5 min får du testresultat i din app



Montera ur FeedCon

Vid behov kan du lossa FeedCon från hållaren. Använd antingen tummarna eller en liten mejsel för att lossa FeedCon i överkanten från hållaren genom att "lyfta upp och ur den".

Support

Gå in på www.nordicgamekeeper.com och sidan Support.

Säkerhet

Var inte i närheten av foderautomaten vid spridningstillfälle. Akta fingrar och ögon.



Återvinning

Den här symbolen på en vara eller dess förpackning visar att varan inte får kastas tillsammans med övrigt hushållsavfall. Det innebär att du är skyldig att lämna avfallet på en särskild återvinningscentral för el och elektronikavfall. Hushållens källsortering och återvinning är en viktig del i tillvaratagandet av naturens resurser till skydd för människors hälsa och miljö.



Teknisk specifikation

- 12 volt
- Batteriingång
- Solpanelsingång
- Motorutgång max belastning 30A vid startström, 25A vid kontinuerlig last i 30 sekunder
- Ledbelysningsutgång max belastning 5A (60W)
- S1 och S2 är signalingångar

Abonnemang

FeedCon ersätter den befintliga timerboxen i foderautomaten. FeedCon kommunicerar med en app, via ett inbyggt simkort i FeedCon. Detta simkort är kopplat till vår M2M plattform som säkerställer bästa möjliga täckning och funktion på marknaden idag. FeedCon kräver ett aktivt abonnemang hos Nordic Gamekeeper AB för att kunna kommunicera med Nordic Gamekeeper appen i din smartphone och surfplatta.

Vid köp av FeedCon ingår 1 månads abonnemang hos Nordic Gamekeeper AB för molntjänsten där köparen också får fri tillgång till uppdateringar av utrustningen samt support. Därefter har du möjlighet att välja mellan 3 nivåer på abonnemangen, beroende på just ditt behov.

Kostnad per år (inkl. moms):	
Basic	108 SEK
Standard	228 SEK
Premium	468 SEK